



## 8 Утилизация:

8.1 Изделие не содержит дорогостоящих или токсичных материалов, требующих специальной утилизации. Утилизацию проводят обычным путем.

## 9 Гарантийные обязательства:

- 9.1 Гарантийный срок службы – 2 года при соблюдении правил эксплуатации.  
9.2 За неправильную транспортировку, хранение, монтаж и эксплуатацию изделия, изготовитель ответственность не несет.  
9.3 При отсутствии номера партии, даты продажи, штампа торгующей организации, подписей продавца и покупателя на Гарантийном талоне, гарантийный срок исчисляется со дня изготовления изделия.  
9.4 Номер партии и дата изготовления нанесены на корпус светильника в формате ХХУУZZ, где ХХ обозначает код завода-изготовителя, УУ – месяц, ZZ – год.

## 10 Гарантийный талон:

10.1 Гарантийный талон действителен только при заполнении всех данных.

Номер партии и дата изготовления	Заполняется продавцом	см. на корпусе изделия
Дата продажи		дд/мм/ гggg
Адрес продавца		штамп магазина
Штамп продавца		подпись, штамп продавца
Покупатель		ФИО, подпись

**(RU) Изготовитель:**  
«ОПАЛТЕК (ГК) Лимитед». Флэт А, 9 Флор, Селвин Фэктори Билдинг, 404 Квун-Тонг роуд, Квун-Тонг, Коулун, Гонконг, Китай. Сделано в Китае.

Уполномоченная организация (Импортер): ООО «ВТЛ» 192102, г. Санкт-Петербург, ул. Бухарестская, д. 22, корп. 2, лит. Д, пом. 1-Н, офис 115

Гарантия: 2 года.  
Дату изготов.: (см. на изделии).  
Срок годности: не ограничен.



**(UA) Виробник:**  
«ОПАЛТЕК (ГК) Лімітед», Флет А, 9 Флор, Селвін Фекторі Білдинг, 404 Квун-Тонг роуд, Квун-Тонг, Коулун, Гонконг, Китай. Зроблено в Китаї.

Постачальник в Україні: ТОВ «ДЖАЗ ЛАЙТ» 04112, м. Київ, вул. Дегтярівська, 50, оф. 604.  
Тел. (044) 451-51-37

Гарантія: 2 роки.  
Дата виготов. (див. на виробі).  
Термін придатності: не обмежений.



**(BY) Вытворца:**  
«ОПАЛТЕК (ГК) ЛІМІТЭД», Флэт А, 9 Флор, Сэлвін Фэктори Білдынг, 404 Квун-Тонг Роуд, Квун-Тонг, Коулун, Ганконг, Кітай. Зроблена ў Кітаі.

Ўпаўнаважаная арганізацыя (Імпарцёр): ІП Кашкан Андрэй Алегавіч. 220025, г. Мінск, вул. Ясеніна д.34, кв. 25  
Тэл: +375 (33) 366-33-70

Гарантыя: 2 гады.  
Дата вырабу: (гл. на вырабе).  
Тэрмін прыдатнасці: не абмежаваны.



БЛАГОДАРИМ ЗА ПОКУПКУ

<http://jazz-way.com>

# СВЕТИЛЬНИК ПОД ЛАМПУ GU10 СЕРИИ PDL

## 1 Назначение:

- 1.1 Светильник PDL настенного монтажа (далее светильник) предназначен для фасадного и внутреннего освещения общественных, административных и жилых зданий; загородных домов; приусадебных участков; памятников архитектуры, колонных элементов; коридоров и лестничных площадок.  
1.2 Светильник рассчитан для работы от сети переменного тока ~230В/50-60Гц.  
1.3 Светильник производится в 2-х модификациях: одностороннего и двухстороннего свечения постоянным углом светораспределения 65°.  
1.4 Светильник производится в климатическом исполнении У1.

## 2 Преимущества:

- 2.1 Светильник имеет мгновенное включение, обладает механической прочностью.  
2.2 Светильник экономичен в эксплуатации.  
2.3 Светильник имеет небольшие размеры, удобен при монтаже.

### 3 Технические характеристики:

Исполнение	односторонний		двухсторонний		односторонний		двухсторонний	
	PDL-R 72080 GU10 -1GR 230V IP65	PDL-R 72150 GU10 -2GR 230V IP65	PDL-R 72080 GU10 -1BL 230V IP65	PDL-R 72150 GU10 -2BL 230V IP65	PDL-S 72080 GU10 -1GR 230V IP65	PDL-S 72150 GU10 -2BL 230V IP65	PDL-S 72080 GU10 -1BL 230V IP65	PDL-S 72150 GU10 -2GR 230V IP65
Входное напряжение, В	-230	-230	-230	-230	-230	-230	-230	-230
Частота тока, Гц	50/60	50/60	50/60	50/60	50/60	50/60	50/60	50/60
Максимально допустимая мощность лампы, Вт	50	50	50	50	50	50	50	50
Угол светораспределения, гр°	65°	65°	65°	65°	65°	65°	65°	65°
Класс защиты от поражения электротоком	II	II	II	II	II	II	II	II
Габаритные размеры LxВxН, мм	95x72x80	95x72x150	95x72x80	95x72x150	95x72x80	95x72x150	95x72x80	95x72x150
Степень защиты	IP65	IP65	IP65	IP65	IP65	IP65	IP65	IP65
Материал корпуса	алюминий	алюминий	алюминий	алюминий	алюминий	алюминий	алюминий	алюминий
Материал рассеивателя	поликарбонат	поликарбонат	поликарбонат	поликарбонат	поликарбонат	поликарбонат	поликарбонат	поликарбонат
Цвет корпуса	черный	черный	серый	серый	серый	серый	черный	серый
Вес нетто, кг	0,190	0,270	0,190	0,270	0,190	0,300	0,300	0,300
Гарантия	2 года	2 года	2 года	2 года	2 года	2 года	2 года	2 года

Технические характеристики определённой модели Изделия указаны на упаковке. Фирма производитель оставляет за собой право на внесение изменений в конструкцию, дизайн и комплектацию Изделия, не ухудшающих его технических и потребительских характеристик.

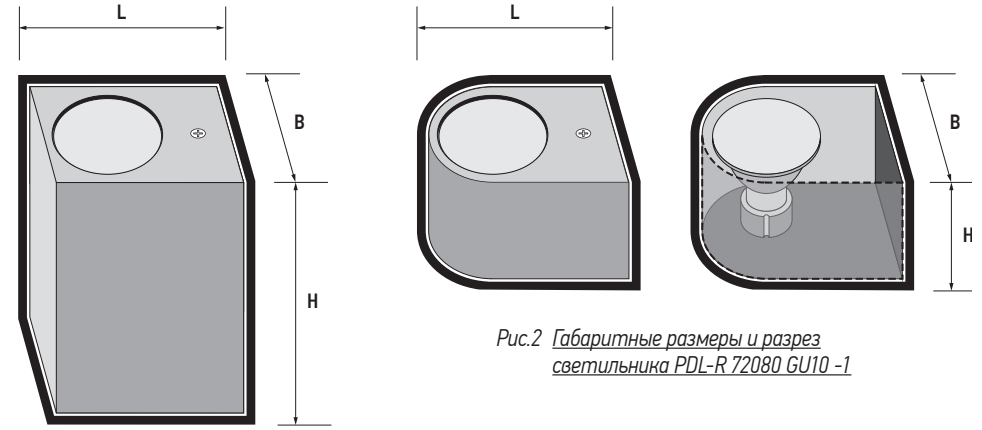


Рис.1 Габаритные размеры светильника PDL-S 72150 GU10 -2

Рис.2 Габаритные размеры и разрез светильника PDL-R 72080 GU10 -1

#### 4 Комплектность:

- |     |  |   |
|-----|--|---|
| 4.1 | Светильник PDL, шт.                                    | 1 |
| 4.2 | Технический паспорт и руководство по эксплуатации, шт. | 1 |
| 4.3 | Упаковочная коробка, шт.                               | 1 |

#### 5 Требования по технике безопасности:

- 5.1 Монтаж Изделия, устранение неисправностей, чистка производится только при отключении электропитания, квалифицированным специалистом.
- 5.2 Использование светильника допускается только при указанном напряжении сети.
- 5.3 Не располагать Изделие вблизи горючих, легковоспламеняющихся предметов и химически активных элементов, а также нагревательных приборов.
- 5.4 Не допускается эксплуатация Изделия с поврежденной изоляцией провода и мест электрических соединений.
- 5.5 Изделие ремонту не подлежит. При выходе из строя Изделие утилизировать.

#### 6 Подготовка Изделия к работе, установка, правила эксплуатации:

- 6.1 Распаковать Изделие, убедиться в его целостности и правильности комплектации.
- 6.2 Закрепить Изделие на монтажную поверхность.
- 6.3 Подключить к сети, соединив сетевые провода с соответствующими выводами Изделия.
- 6.4 Установить лампу GU10 в патрон светильника, повернув по часовой стрелке.
- 6.5 В процессе эксплуатации, не реже двух раз в год, необходимы профилактический осмотр и чистка Изделия. Чистка Изделия от загрязнения производится мягкой ветошью, смоченной в слабом мыльном растворе только при отключенном питании.
- 6.6 При установке Изделия в среде с повышенной влажностью подключение к сети питания производится только посредством влагозащитных клемм с IP65.
- 6.7 Не допускается непрерывная работа Изделия более чем 16 часов в сутки.

#### 7 Условия транспортировки и хранения:

- 7.1 Транспортирование допускается любым видом крытого транспорта, обеспечивающего защиту упакованной продукции от механических повреждений, непосредственного воздействия атмосферных осадков и ударных нагрузок в соответствии с правилами перевозок грузов, действующих на транспорте данного вида.
- 7.2 Условия транспортирования в части воздействия механических факторов – группа С (средние) по ГОСТ 23216-78.
- 7.3 Условия хранения светильников должны соответствовать группе условий хранения 3 (Ж3) по ГОСТ 15150-69. Хранение осуществляется в упаковке изготовителя в закрытых помещениях с естественной вентиляцией при температуре от -50°С до +50°С и относительной влажности не более 98% при 35°С.