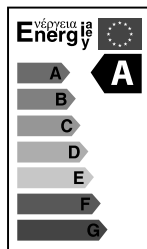


8. Утилизация:

8.1 Изделие не содержит дорогостоящих или токсичных материалов, требующих специальной утилизации. Утилизацию проводят обычным путем.

9. Условия транспортировки и хранения:

- 9.1 Транспортирование допускается любым видом крытого транспорта, обеспечивающего защиту упакованной продукции от механических повреждений, непосредственного воздействия атмосферных осадков и ударных нагрузок в соответствии с правилами перевозок грузов, действующих на транспорте данного вида.
- 9.2 Условия транспортирования в части воздействия механических факторов – группа С (средние) по ГОСТ 23216-79.
- 9.3 Условия хранения светильников должны соответствовать группе условий хранения 3 (Ж3) по ГОСТ 15150-69. Хранение осуществляется в упаковке изготовителя в закрытых помещениях с естественной вентиляцией при температуре от -50°C до +50°C и относительной влажности не более 98% при 35°C.10.



10. Гарантийные обязательства:

- 10.1 Гарантийный срок – 5 лет при соблюдении правил эксплуатации.
- 10.2 За неправильную транспортировку, хранение, монтаж и эксплуатацию изделия, изготовитель ответственность не несет.
- 10.3 При отсутствии номера партии, даты продажи, штампа торгующей организации, подписей продавца и покупателя на Гарантийном талоне, гарантийный срок исчисляется со дня изготовления изделия.

11. Гарантийный талон:

11.1 Гарантийный талон действителен только при заполнении всех данных.

Номер партии дата изготовления	Заполняется продавцом	см. на корпусе изделия
Дата продажи		дд/мм/ гггг
Адрес продавца		штамп магазина
Штамп продавца		подпись, штамп продавца
Покупатель		ФИО, подпись

RU Изготовитель:
«ОПАЛТЕК (ГК) Лимитед», 174 Вейуп стрит, Квантонг, Коулун, Гонконг, Китай. Сделано в Китае.

Уполномоченная организация (Импортер):
ООО «ВТЛ», Россия, 192102, г. Санкт-Петербург, ул. Бухарестская, д.22, корп.2, лит. Д, пом.1-Н, офис 115.
Гарантия: 5 лет.
Дату изготовления: (смотри на изделии).
Срок годности: не ограничен.



UA Виробник:
«ОПАЛТЕК (ГК) Лімітед», 174 Вейуп стрит, Квантонг, Коулун, Гонконг, Китай. Зроблено в Китаї.

Постачальник в Україні:
ТОВ «ДЖАЗ ЛАЙТ», 04112, м. Київ, вул. Дегтярівська, 50, оф. 604. Тел. (044) 451-51-37
Гарантія: 5 років.
Дату виготовлення: (див. на виробі).
Термін придатності: не обмежений.



ТЕХНИЧЕСКИЙ ПАСПОРТ И РУКОВОДСТВО ПО ЭКСПЛУАТАЦИИ



СВЕТИЛЬНИК СВЕТОДИОДНЫЙ ПРОМЫШЛЕННЫЙ С ДАТЧИКОМ ДВИЖЕНИЯ СЕРИИ PHB 02 PRO SENSOR

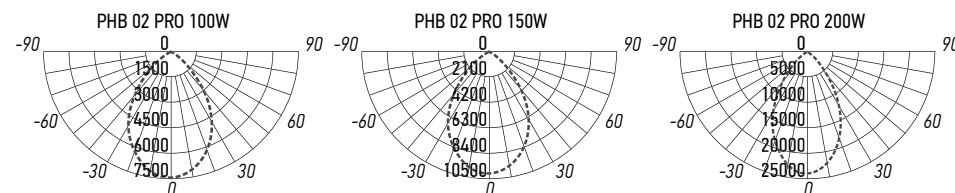
1. Назначение:

- 1.1 Светильник светодиодный PHB 02 PRO предназначен для освещения торговых, выставочных, промышленных и складских помещений, производственных и сельскохозяйственных комплексов, ангаров, парковок и т.д.
- 1.2 Светильник PHB 02 PRO оснащен датчиком движения, работающим по принципу регистрации микроволнового излучения от движущихся объектов. Угол охвата датчика составляет 360°. Дальность действия до 15 метров.
- 1.3 Светильник PHB 02 PRO имеет два режима работы: активный и дежурный. В активном режиме Светильник работает на полную мощность с максимальным световым потоком. В дежурном режиме Светильник имеет четыре варианта работы.
- 1.4 Светильник PHB 02 PRO рассчитан для работы от сети переменного тока 100-240В/50-60Гц. В Светильнике в качестве источников света используются светодиоды SMD5050.
- 1.5 Светильник производится в климатическом исполнении УХЛ2 по ГОСТ 15150-69, нижняя пороговая рабочая температура -40°C, верхняя +50°C.
- 1.6 Светильник PHB 02 PRO соответствует классу защиты I от поражения электрическим током.
- 1.7 Светильник PHB 02 PRO подвешивается за рым-болт (входит в комплект).

2. Преимущества:

- 2.1 Светильник PHB 02 PRO имеет мгновенное включение, хорошую цветопередачу.
- 2.2 Высокочувствительный микроволновый датчик Светильника реагирует на движение даже сквозь стеклянные и деревянные окна и двери.
- 2.3 Светильник PHB 02 PRO экономичен в эксплуатации. Алюминиевый радиатор обеспечивает эффективное охлаждение корпуса светильника.

3. Кривые силы света:



4. Комплектность:

- 4.1 Светильник PHB 02 PRO, шт. 1
- 4.2 Рым-болт, шт. 1
- 4.3 Пульт управления Светильником 1
- 4.4 Технический паспорт и руководство по эксплуатации, шт. 1
- 4.5 Упаковочная коробка, шт. 1

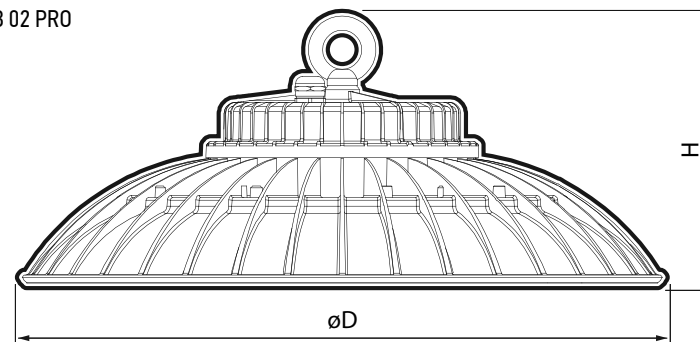
5. Требование по технике безопасности:

- 5.1 Монтаж Изделия, устранение неисправностей, чистка производится только при отключении электропитания квалифицированным специалистом.
- 5.2 С целью исключения поражения электрическим током, Изделие должно быть заземлено.
- 5.3 Использование Изделия допускается только при указанном напряжении сети.
- 5.4 Не располагать Изделие вблизи горючих, легковоспламеняющихся предметов и химически активных элементов, а также нагревательных приборов.
- 5.5 Не допускается эксплуатация Изделия с поврежденной изоляцией провода и мест электрических соединений.

6. Технические характеристики:

	PHB 02 PRO SENSOR 100W 5000K 90° IP65	PHB 02 PRO SENSOR 150W 5000K 90° IP65	PHB 02 PRO SENSOR 200W 5000K 60° IP65
Номинальная мощность, Вт	100	150	200
Цветовая температура, К	5000	5000	5000
Световой поток, Лм	14000	21000	28000
Источник света, светодиоды LED	SMD5050	SMD5050	SMD5050
Количество светодиодов, шт	100	150	200
Индекс цветопередачи, Ra	>80	>80	>80
Угол светораспределения, гр°	90°	90°	60°
Тип кривой силы света	Г (глубокая)	Г (глубокая)	Г (глубокая)
Тип светораспределения	круглосимметричная		
Класс светораспределения	П (прямого света)	П (прямого света)	П (прямого света)
Коэффициент мощности	>0,9	>0,9	>0,9
Коэффициент пульсации	<5%	<5%	<5%
Степень защиты	IP65	IP65	IP65
Класс защиты от поражения электрическим током	I	I	I
Климатическое исполнение	УХЛ2	УХЛ2	УХЛ2
Диапазон рабочих температур, °С	-40°...+50°	-40°...+50°	-40°...+50°
Габаритные размеры DxH, мм	ø280x122	ø360x133	ø420x160
Рекомендуемая высота установки, м	6	8	<12
Вес нетто, кг	1,200	1,700	2,400
Цвет корпуса	черный	черный	черный
Материал корпуса	литой алюминий		
Материал рассеивателя	поликарбонат	поликарбонат	поликарбонат
Блок питания	встроенный (в комплекте)		
Входное напряжение, В	100-240	100-240	100-240
Входной ток, А	0,50	0,75	1,00
Выходное напряжение, В	200-250	200-250	200-250
Выходной ток, А	0,45	0,67	0,90
Срок службы, часов	50000	50000	50000
Гарантия	5 лет	5 лет	5 лет
Технические характеристики определённой модели Изделия указаны на упаковке. Фирма производитель оставляет за собой право на внесение изменений в конструкцию, дизайн и комплектацию Изделия, не ухудшающих его технических и потребительских характеристик.			

Светильник PHB 02 PRO



Пульт управления Светильником

ON – включение светильника
OFF – выключение светильника

Flash – режим мигания
AUTO – датчик будет работать в режиме «☾24H» в течение 10 секунд при чувствительности 100%

Настройка чувствительности датчика движения

4 варианта работы в дежурном режиме*
Dim – светильник отключается при отсутствии движения в зоне действия датчика

Время работы светильника в активном режиме при срабатывании датчика: (10 и 30 секунд, 1, 5, 8, 10, 20, 30 минут)**

Настройка оптического порога срабатывания: 5, 10, 20, 30, 50, 100, 200 Люкс

D1 – 10%, D2 – 30%, D3 – 50% от номинальной мощности

По окончании установленного времени светильник возвращается в дежурный режим

«☾24H» (постоянная работа в дежурном режиме независимо от уровня освещенности с включением на 100% мощности в активном режиме и возвращением в дежурный режим через 10 секунд после прекращения движения)***

Sensor Remote Control

* Дежурные режимы:

	D1 – 10% мощности	D2 – 30% мощности	D3 – 50% мощности
PHB 02 PRO SENSOR 100w	1400Лм	4200Лм	7000Лм
PHB 02 PRO SENSOR 150w	2100Лм	6300Лм	10500Лм
PHB 02 PRO SENSOR 200w	2800Лм	8400Лм	14000Лм

** Настройка времени работы светильника в активном режиме до перехода в дежурный режим.

*** Необходимо использовать режим «☾24H» при установке нескольких светильников в непосредственной близости друг к другу. При этом активна функция настройки чувствительности, дежурных режимов и времени перехода в дежурный режим.

7. Подготовка Изделия к работе, установка, правила эксплуатации:

- 7.1 Распаковать Изделие, убедиться в его целостности и правильности комплектации.
- 7.2 Присоединить рым-болт к корпусу Изделия и подвесить светильник, предварительно убедившись, что выбранное крепление обладает необходимой прочностью и надежностью.
- 7.3 Подключить к сети, соединив сетевые провода с соответствующими выводами Изделия.
- 7.4 В процессе эксплуатации, не реже двух раз в год, необходим профилактический осмотр и чистка Изделия. Чистка Изделия от загрязнения производится мягкой ветошью, смоченной в слабом мыльном растворе только при отключенном питании.
- 7.5 Не допускается непрерывная работа Изделия более чем 16 часов в сутки.
- 7.6 Светильник PHB 02 PRO не диммируется.