

МОБИЛЬНОСТЬ 80 УРОВНЯ

# jazzway

## ОДНОФАЗНЫЕ ТРЕКОВЫЕ СИСТЕМЫ



Трековая система – это осветительная конструкция, функционирующая по принципу объединения в одну электромонтажную схему нескольких однотипных осветительных устройств.

Система состоит из шинпровода, прожекторов, укомплектованных адаптерами (трековых светильников), соединительных коннекторов, заглушек и других вспомогательных деталей.

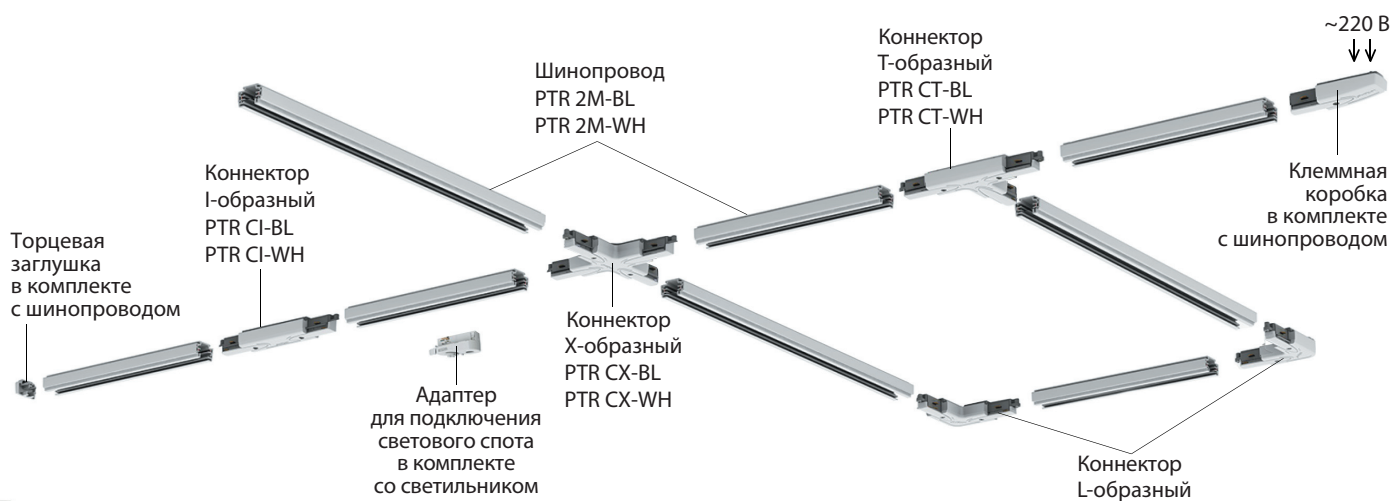
### ВИДЫ И ТИПЫ ТРЕКОВЫХ СИСТЕМ

**По типу используемого источника света** различаются трековые системы с галогенными, люминесцентными и металлогалогенными лампами; а также со светодиодными лампами или со светодиодными прожекторами.

**По типу шинпровода** различают однофазные, двухфазные и трехфазные трековые системы (220 В). В отдельную группу выделяют мини-трековые системы на 12 В.

Двух- или трехфазные системы позволяют подключить несколько светильников, которые будут работать в независимом режиме, однако в этом случае в процессе установки и подключения вам придется обращать внимание на различия адаптеров, предназначенных для левостороннего или правостороннего подключения электропитания. В случае с однофазными системами подключения такой необходимости не возникнет.

### СХЕМА СБОРКИ ТРЕКА



## ТРЕКОВЫЕ СИСТЕМЫ jazzway

Трековые прожекторы (светильники) PTR от jazzway располагаются на треке с помощью фиксаторов и являются источниками направленного света.

Светодиодные трековые прожекторы PTR от jazzway предназначены для комплектации осветительных трековых систем, объединяющих несколько однотипных световых приборов на электромонтажных шинах – треках.

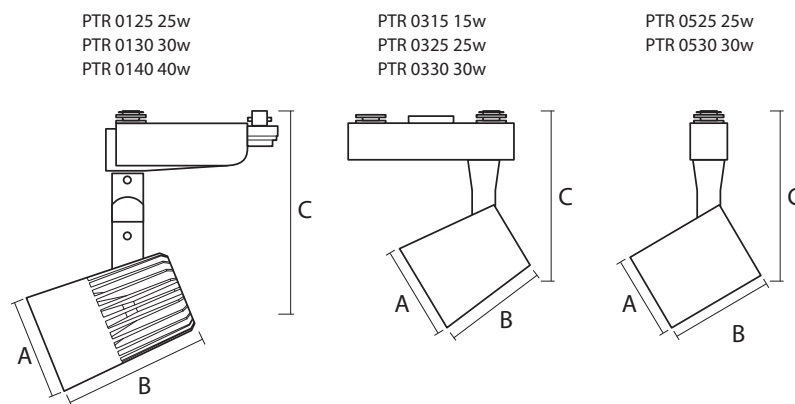
Конструкция трековой системы обеспечивает перемещение светильника вдоль трека, что позволяет изменять направление света и уровень освещенности различных зон. Трековые прожекторы jazzway комплектуются адаптером для однофазного шинопровода.



Корпус прожектора вращается вокруг вертикальной и горизонтальной осей.

### Технические характеристики

- Материал корпуса: алюминий
- Источник света: COB-светодиод
- Индекс цветопередачи: Ra ≥ 80
- Входное напряжение / частота: АС 180–250 В / 50–60 Гц
- Класс защиты от поражения эл.током: II
- Климатическое исполнение: УХЛ4
- Температура эксплуатации: –25...+55 °С
- Расчетный срок службы: 30 000 часов
- Гарантийный срок службы: 2 года



Характеристики трековых прожекторов PTR от jazzway:

Штрих-код	Артикул	Мощность, Вт	Световой поток, лм	Цвет корпуса	Материал рассеивателя	Размеры АхВхС, мм	Вес, кг	Упак., шт.
4895205010512	PTR 0125 25w 4000K 24° WH IP40	25	2200	белый	стекло	86×125×180	0,40	1/20
4895205010529	PTR 0130 30w 4000K 24° WH IP40	30	3000	белый	стекло	86×125×180	0,50	1/20
4895205010536	PTR 0140 40w 4000K 24° WH IP40	40	3600	белый	стекло	102×150×185	0,85	1/16
4895205010543	PTR 0125 25w 4000K 24° BL IP40	25	2200	черный	стекло	86×125×180	0,40	1/20
4895205010550	PTR 0130 30w 4000K 24° BL IP40	30	3000	черный	стекло	86×125×180	0,50	1/20
4895205010567	PTR 0140 40w 4000K 24° BL IP40	40	3600	черный	стекло	102×150×185	0,85	1/16
4895205010574	PTR 0315 15w 4000K 24° WH IP40	15	1350	белый	стекло	75×85×130	0,25	1/40
4895205010581	PTR 0325 25w 4000K 24° WH IP40	25	2200	белый	стекло	95×105×140	0,34	1/30
4895205010598	PTR 0330 30w 4000K 24° WH IP40	30	3000	белый	стекло	95×105×140	0,43	1/30
4895205010604	PTR 0315 15w 4000K 24° BL IP40	15	1350	черный	стекло	75×85×130	0,25	1/40
4895205010611	PTR 0325 25w 4000K 24° BL IP40	25	2200	черный	стекло	95×105×140	0,34	1/30
4895205010628	PTR 0330 30w 4000K 24° BL IP40	30	3000	черный	стекло	95×105×140	0,43	1/30
4895205010635	PTR 0525 25w 4000K 24° WH IP40	25	2200	белый	ПММА	92.5×106×152	0,39	1/40
4895205010642	PTR 0530 30w 4000K 24° WH IP40	30	3000	белый	ПММА	92.5×106×152	0,39	1/40
4895205010659	PTR 0525 25w 4000K 24° BL IP40	25	2200	черный	ПММА	92.5×106×152	0,39	1/40
4895205010666	PTR 0530 30w 4000K 24° BL IP40	30	3000	черный	ПММА	92.5×106×152	0,39	1/40

## ТРЕКОВЫЕ СИСТЕМЫ jazzway



PTR 2M-BL jazzway



Шины для трековых систем изготавливаются из различных материалов, но чаще всего применяется алюминий. Стандартный размер трековой шины jazzway – 2 метра.

Материал шины – алюминий. Материал токовых проводов (токоведущих каналов) – медь. Шинопровод jazzway комплектуется четырьмя саморезами и четырьмя дюбелями для потолочного монтажа.

Каждый шинопровод jazzway уже укомплектован клеммной коробкой и торцевой заглушкой соответствующего цвета. Помимо этого, можно дополнительно приобрести комплект торцевых элементов, включающих в себя клеммную коробку и торцевую заглушку соответствующего цвета.

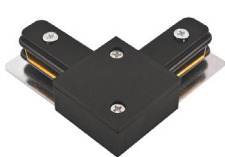


Комплект торцевых элементов PTR EC-BL jazzway

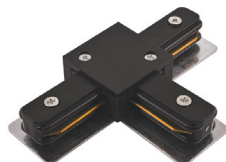
Соединение треков между собой производится с помощью коннекторов (I-образных, L-образных, T-образных, X-образных).



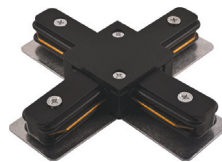
PTR CI-BL jazzway



PTR CL-BL jazzway



PTR CT-BL jazzway



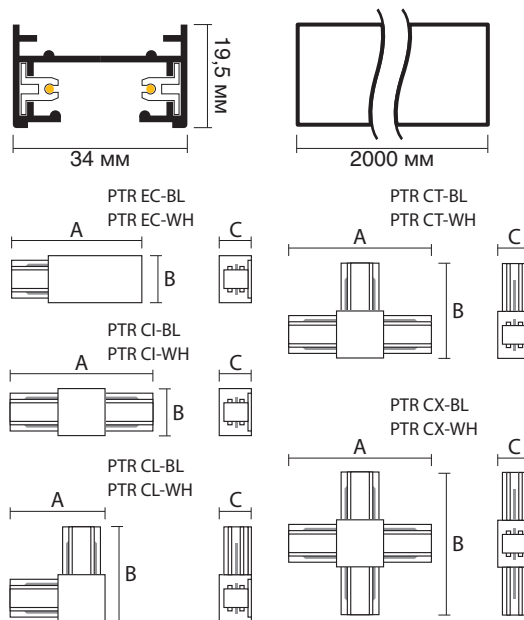
PTR CX-BL jazzway

Шинопроводы используются для монтажа трековых светодиодных прожекторов.

Основой шинопровода является алюминиевый профиль, который может напрямую крепиться к потолку или подвешиваться. С помощью коннекторов из шинопроводов можно собрать осветительную систему любой конфигурации.

Подключение трековой системы к сети переменного тока осуществляется с помощью сетевого коннектора.

Прожекторы крепятся к шинопроводу с помощью специального фиксатора, которым комплектуются все прожекторы. В ассортименте jazzway представлены однофазные шинопроводы и аксессуары к ним черного и белого цвета.



Характеристики треков PTR от jazzway и аксессуаров к ним:

Штрих-код	Артикул	Цвет корпуса	Размеры АхВхС, мм	Вес, кг	Упак., шт.
4895205010710	PTR 2M-BL Шинопровод черный 2м	черный	34×19.5×2000	0,805	20
4895205010727	PTR 2M-WH Шинопровод белый 2м	белый	34×19.5×2000	0,805	20
4895205010758	PTR CI-BL Коннектор черный I-обр.	черный	75×35×20	0,040	50
4895205010765	PTR CI-WH Коннектор белый I-обр.	белый	75×35×20	0,040	50
4895205010833	PTR CL-BL Коннектор черный L-обр.	черный	70×70×20	0,060	100
4895205010840	PTR CL-WH Коннектор белый L-обр.	белый	70×70×20	0,060	100
4895205010857	PTR CT-BL Коннектор черный T-обр.	черный	105×70×20	0,080	50
4895205010864	PTR CT-WH Коннектор белый T-обр.	белый	105×70×20	0,080	50
4895205010871	PTR CX-BL Коннектор черный X-обр.	черный	105×105×20	0,100	30
4895205010888	PTR CX-WH Коннектор белый X-обр.	белый	105×105×20	0,100	30
4895205010895	PTR EC-BL Комплект торцевых элементов черный	черный	107×33×20	0,061	100
4895205010901	PTR EC-WH Комплект торцевых элементов белый	белый	107×33×20	0,061	100

## ОСНОВНЫЕ ЭТАПЫ МОНТАЖА И ПОДКЛЮЧЕНИЯ ТРЕКОВОЙ СИСТЕМЫ

**№1. Составляем план установки трековой системы** для конкретного помещения с указанием выбранных мест размещения и типов светильников. На этом этапе необходимо, определиться с количеством используемых в конструкции спотов, узнать их вес. Одновременно нужно определить мощность и потребляемый ток.

**№2. Определяем схему подводки электропитания.** Следует учесть, что максимально допустимый ток на фазу в шинпроводе jazzway – 10 А. При превышении данного значения следует разбить трековую систему на группы с отдельными токовводами, соответствующими требованию. Токоввод может осуществляться через самостоятельные элементы ввода питания и через соединительные элементы.

**№3. Выбираем способ крепления шинпровода.** Трековая система может крепиться несколькими способами: накладной монтаж, монтаж на каркас, подвесной монтаж.

### НАКЛАДНОЙ МОНТАЖ

Крепление шинпровода на потолок или на стену можно проводить непосредственно с помощью болтов, саморезов, шурупов или других крепежных элементов, а также с помощью крепежной скобы.

\*Крепежные элементы приобретаются отдельно.

### МОНТАЖ НА КАРКАС

В целом очень похож на прямой потолочный монтаж. Разница лишь в том, что первоначально устанавливается каркас и уже затем на него осуществляется крепление шинпровода. Данный способ считается максимально надежным.

### ПОДВЕСНОЙ МОНТАЖ

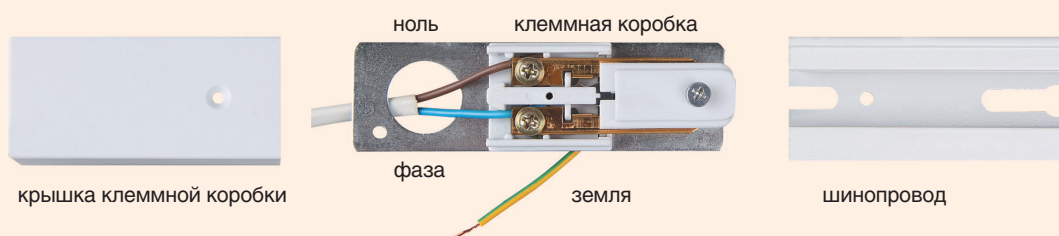
Для такого крепления используются специальные комплекты подвесов состоящие из металлических тросов и набора крепежных элементов (различные наборы могут отличаться по комплектации крепежных элементов).

### №4. Подключаем шинпровод к электросети.

Необходимо устанавливать трековую систему на отдельный автомат (10 А). Подключение к сети питания осуществляется через «Клеммную колодку» («Ввод питания»), либо через жесткое соединение посредством коннекторов типа «I», «L», «Т» или «Х» от соседнего шинпровода.

**ВНИМАНИЕ!** Подключение шинпровода должно проводиться специалистом-электриком. Монтаж, демонтаж, а также обслуживание светильников должны осуществляться при выключенном питании сети.

Снимите крышку с «Клеммной коробки», раскрутив фиксирующий винт. Введите провод через отверстие крышки в клеммную колодку в соответствии с обозначением контактов, зафиксируйте провода зажимами. **Каждый кабель имеет свой цвет, что позволяет безошибочно определить фазу, ноль и землю.** Наконец, установите и закрепите крышку «Клеммной коробки» обратно.



**ВНИМАНИЕ!** Запрещается производить перемещение светильников вдоль шинпровода во включенном состоянии.

Не допускается установка на шинпровод светильников, конструкция адаптера которых не соответствует конструкции шинпровода.

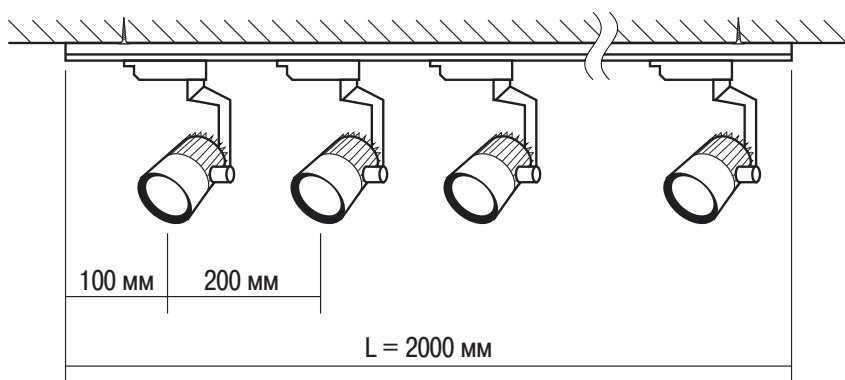




**№5. Устанавливаем трековые прожекторы на шинопровод.** Современные трековые светодиодные прожекторы **jazzway** уже укомплектованы адаптерами. С обратной стороны прожектора находим два зажима. Один обычный фиксирующий зажим из пластика и второй зажим с токопроводящими контактами.

Устанавливаем светодиодный прожектор прямо на трек. Переходник светильника вставляется в паз трековой системы и фиксируется с помощью специального рычажка. Закрываем фиксирующие зажимы. Вслед за первым прожектором точно также устанавливаем второй, третий, четвёртый... прожекторы.

В случае с однофазными трековыми системами **jazzway** конструкция позволяет выдерживать максимум до 12 кг на двухметровый шинопровод при нагрузке 10 А.



Рычажок в положении «открыто»



Фиксирующий зажим с токопроводящими контактами

PTR 0125 25w WH

Обычный фиксирующий зажим

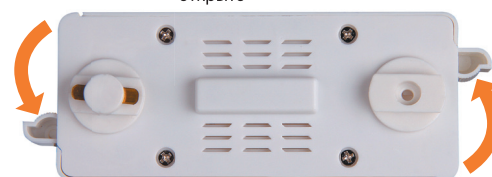


Рычажок в положении «закртыо»

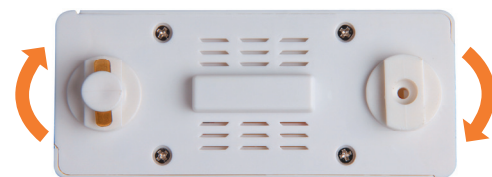
Фиксирующий зажим с токопроводящими контактами

Рычажок в положении «открыто»

Обычный фиксирующий зажим



PTR 0325w WH



Рычажок в положении «закртыо»

Расположение монтажных отверстий должно быть не менее, чем в 100 мм от края шинопровода. Рекомендуемое расстояние между креплениями – 800 мм.

Минимальный шаг при установке трековых светильников на шинопровод 200 мм.

**№6. Подаём на трек питание.** В нашем случае 220 вольт.

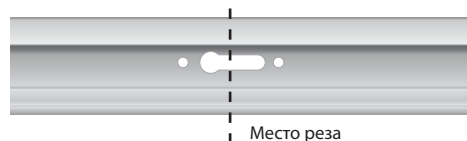
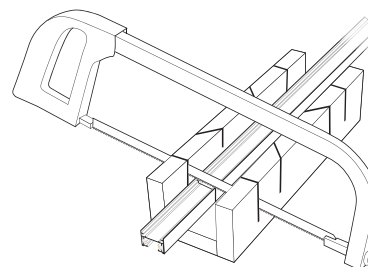
Если нам понадобится поменять направление света, мы можем изменить направление спота так как нам нужно, также мы можем перемещать спот по рельсе.

## КАК ПРАВИЛЬНО РАЗРЕЗАТЬ ШИНОПРОВОД

Если стандартные отрезки шинопровода не позволяют собрать требуемую конфигурацию, то возможна резка шинопровода. Шинопровод пилится ножовкой по металлу. Чтобы обеспечить ровный отрез, рекомендуется использовать направляющее пилу приспособление (стусло).

Если резка производится с целью дальнейшего соединения с коннектором, то резать можно лишь по центрам готовых овальных отверстий для накладного монтажа, имеющих на каждом шинопроводе **jazzway**.

В случаях, когда нам просто нужно подогнать под размер длину шины, но не нужно соединение с коннектором, можно разрезать шинопровод в произвольном месте с последующей доработкой линии разреза пропилами.



Место реза

**ВНИМАНИЕ!** Для распила шинопровода недопустимо использование устройств, способных повредить конструкцию шинопровода, например ручных дисковых пил.

## ПРЕИМУЩЕСТВА ТРЕКОВЫХ СИСТЕМ

- **Мобильность.** Монтируется как на вертикальную, так и на горизонтальную поверхности. Возможность установки на различной высоте. При необходимости достаточно просто демонтируется и переустанавливается.
- **Маневренность. Возможность управления светом.** Изменять направление световых потоков можно, перемещая светильники на шинопроводе, а также за счет поворота светильников в разных направлениях.
- **Многофункциональность.** Возможность использовать шинные системы как в качестве основной, так и в качестве дополнительной подсветки.
- **Отличные возможности для реализации различных дизайнерских решений.** На одном треке можно крепить приборы разных параметров, форм, различающиеся по мощности, цвету, дизайну.
- **Возможность резать шинопровод под размер.**



## ПРЕИМУЩЕСТВА, СВЯЗАННЫЕ С ИСПОЛЬЗОВАНИЕМ СВЕТОДИОДНЫХ ПРОЖЕКТОРОВ jazzway В ТРЕКОВОЙ СИСТЕМЕ

- **Энергоэффективность.** Энергии они потребляют мало, а световой поток выдают большой. Эффективность источника излучения светодиодов можно сравнить с галогенными, люминесцентными, а также с металлогалогенными лампами, которые также часто используются в трековых светильниках. При значительно меньшей мощности от светодиодных прожекторов можно получить на порядок больший световой поток.
- **Устойчивость к перепадам напряжения.** Светодиодный прожектор остается работоспособным даже при сильных перепадах напряжения. Разумеется, в пределах своего входного напряжения. Даже при небольшом понижении напряжения в сети лампа накаливания заметно тускнеет. Светодиод в такой ситуации будет светить также хорошо, будто напряжение в сети и не менялось.
- **Длительный срок службы.** Обычно срок работы LED-элемента составляет от 30 до 50 тысяч часов без изменения качества светового потока. При этом количество включений-выключений не оказывает существенного влияния на срок службы светодиодов (в отличие от других источников света).
- **Безопасность использования.** В производстве светодиодных прожекторов не используются вредные вещества, поэтому они абсолютно безопасны для окружающей среды и человека. Полное отсутствие ртути, фосфора и ультрафиолетового излучения. Утилизация таких элементов безвредна, так как они не содержат опасных веществ.
- **Мгновенное достижение максимальной яркости освещения и возможность повторного включения без пауз.** Малая инертность – включаются сразу на полную яркость, в то время как у ртутно-фосфорных (люминесцентных экономичных) ламп время включения от 1 секунды до 1 минуты, а яркость увеличивается от 30 до 100 % за 3–10 минут в зависимости от температуры окружающей среды. Весьма популярные в трековых системах металлогалогенные лампы также довольно долго разогреваются. Кроме того, со временем световой поток от таких ламп приобретает зеленый оттенок.
- **Высокий индекс цветопередачи.**
- **Высокая механическая прочность.**

Присылайте ваши вопросы о светодиодной продукции jazzway  
на электронную почту [marketing@pgptrade.com](mailto:marketing@pgptrade.com)  
Пишите, мы с радостью Вам ответим!