

СВЕТИЛЬНИК НА СОЛНЕЧНОЙ БАТАРЕЕ

Модель: SLR-S06

Уважаемый покупатель!

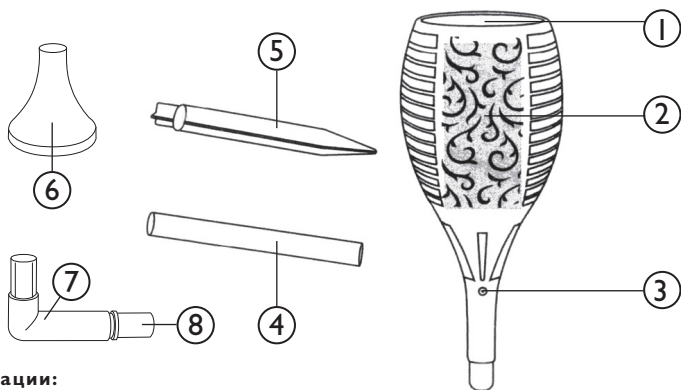
Благодарим Вас за приобретение продукта ФАЗА. Этот продукт разработан и изготовлен в соответствии с высокими стандартами качества.

Перед использованием изделия внимательно ознакомьтесь с настоящей инструкцией по эксплуатации и сохраните ее в качестве справочного материала.

Светильник на солнечной батарее с литиевым аккумулятором предназначен для декоративной подсветки приусадебных участков, цветников и т.п.

Благодаря встроенному фотосенсору, светильник автоматически начинает светиться только при наступлении темноты и выключается при наступлении светлого времени суток. Зарядка аккумулятора осуществляется с помощью солнечной панели.

- 1 - Солнечная панель
- 2 - Светильник
- 3 - Кнопка ON/OFF
- 4 - Соединительный стержень
- 5 - Колышек для установки в грунт
- 6 - База для фиксации на ровной поверхности
- 7 - Соединительное колено
- 8 - Коннектор



Рекомендации по эксплуатации:

Перед первым использованием светильника следует полностью зарядить аккумулятор. Для этого убедитесь, что светильник выключен, поместите светильник на хорошо освещенную поверхность и оставьте его от 6 до 8 часов, не активируя работу светильника.

Для начала работы поместите светильник так, чтобы панель солнечной батареи была максимально освещена световыми лучами. Для быстрой зарядки поместите устройство как можно ближе к освещенному окну или под прямые лучи солнца.

Для включения/выключения нажмите кнопку, расположенную на боковой стороне светильника. (3)

В выключенном положении при наступлении темноты светильник не включится.

Не допускайте повреждений солнечной панели твердыми предметами.

Не допускайте загрязнения солнечной панели.

Обслуживание:

Для очистки корпуса используйте хлопковую ткань с небольшим количеством спиртосодержащего чистящего раствора.

Никогда не используйте для очистки корпуса сильных химически активных чистящих средств. Это может привести к повреждению пластиковых элементов.

Не разбирайте светильник самостоятельно, обратитесь к квалифицированным специалистам.

В случае замены рекомендуется использовать аккумуляторную батарею с аналогичными характеристиками.

Технические характеристики:

- Источник света: 72 SMD светодиод
- Мощность: 0,2 Вт
- Яркость: 35Лм
- Источники питания: поликристаллическая солнечная панель
- Аккумулятор: 18650 Li-ion, 1200мАч, 3,7 В
- Время непрерывной работы от полностью заряженного аккумулятора: до 8 часов. При отрицательных температурах, в туманную, дождливую, снежную погоду количество рабочих часов светильника сокращается.

- Время полного заряда аккумулятора: 6-8 часов
- Материал корпуса: ABS-пластик
- Автоматическое включение/выключение светильника при наступлении темного/светлого времени суток (фотосенсор).
- Класс пылевлагозащиты: IP44

Фирма-производитель оставляет за собой право на внесение изменений в конструкцию, дизайн и комплектацию товара, не ухудшающих его характеристик.

Экологическая информация:

Обработанное изделие необходимо утилизировать в специальном порядке. Узнать о пунктах утилизации можно в местных органах власти или на сайте <http://greenpeace.org/russia/ru>.

Внимание: Светильник не разбирать, не бросать в огонь.

Прибор не предназначен для использования лицами (включая детей) с пониженными физическими, сенсорными или умственными способностями или при отсутствии у них жизненного опыта или знаний, если они не находятся под присмотром или не проинструктированы об использовании прибора лицом, ответственным за их безопасность. Дети должны находиться под присмотром для недопущения игр с прибором.

Условия транспортировки:

Транспортирование светильника допускается любым видом крытого транспорта, обеспечивающим защиту упакованной продукции от механических повреждений, непосредственного воздействия атмосферных осадков и ударных нагрузок в соответствии с правилами перевозок грузов, действующих на транспорте данного вида. Хранение светильника осуществляется в упаковке изготовителя в закрытых помещениях с естественной вентиляцией. Рекомендуемая температура от +10°C до +30°C и относительной влажностью не более 40%. При длительном хранении убедитесь, что изделие выключено (OFF).

При длительном хранении рекомендуется перезаряжать солнечную батарею (помещать изделие под лучи источников света) в течение 6-8 часов каждый месяц.

Гарантийные обязательства:

Срок службы конструктивных частей изделия 25 000 часов. Гарантия 1 год.

За неправильную транспортировку, хранение, монтаж и эксплуатацию изделия изготовитель ответственности не несет. Настоящая гарантия не распространяется на косвенный ущерб и не применяется в следующих случаях:

- документы о приобретении были изменены каким-либо образом или стали нечитаемыми;
- ремонт продукта, его модификация или какие-либо изменения были выполнены посторонними лицами;
- продукт использовался с нарушением указаний, приведенных в инструкциях по эксплуатации;
- дефект вызван ненадлежащим или неправильным использованием продукта или эксплуатацией в условиях, которые не соответствуют условиям, рекомендованным для эксплуатации продукта.
- дефект вызван подключением периферийных устройств, дополнительного оборудования или аксессуаров, использование которых не было рекомендовано компанией;
- повреждение возникло в результате происшествия или несчастного случая, включая, помимо прочего, разряд молнии, колебания напряжения, наводнение, пожар, природные катаклизмы или дорожно-транспортное происшествие;
- повреждение вызвано животными;
- гарантия не распространяется на продукты и/или детали продукта, которые подвержены естественному износу и по своему характеру являются расходными материалами (аккумулятор, источник света и т.п.).

Изготовитель: ОПАЛТЕК (ГК) Лимитед, Флэт А, 9 Флор, Селвин Фэктори Билдинг, 404 Квун-Тонг роуд, Квун-Тонг, Коулун, Гонконг, Китай. Сделано в Китае.

Уполномоченная организация (Импортер): ООО «ВТЛ», 192102, г. Санкт-Петербург, ул. Бухарестская, д. 22, корп. 2, лит. Д, пом. 1-Н, офис 115

Дата продажи: _____ Штамп магазина: _____

www.fa-za.ru

БЛАГОДАРИМ ЗА ПОКУПКУ!

Модель: SLR-S06